



MB23/PL MB25/PL

Wagosuszarki



Szybkość, prostota obsługi i wszechstronność

Nowe wagosuszarki MB23/PL i MB 25/PL firmy Ohaus łączą wysoką jakość i trwałość w niewielkim, kompaktowym urządzeniu. Wagosuszarki MB23/PL i MB25/PL gwarantują uzyskanie wiarygodnych, dokładnych wyników pomiarów w różnorodnych zastosowaniach.

Podstawowe właściwości wagosuszarek MB23/PL i MB25/PL

- **Uniwersalność** – wagosuszarki MB23/PL i MB25/PL firmy Ohaus gwarantują uzyskanie dokładnych wyników z dokładnością odczytu 0,1% lub 0,05%. Dzięki możliwości wyboru jako źródła ciepła lamp halogenowych lub promienników podczerwieni, są one idealne do analiz materiałów tekstylnych, ścieków, materiałów ceramicznych, żywności i innych substancji, które wymagają zastosowania promienników podczerwieni i zachowania dokładności pomiaru 0,1% lub 0,05%.
- **Prostota obsługi** – wprowadzanie ustawień i obsługa wagosuszarek jest wyjątkowo prosta. Należy po prostu nacisnąć i przytrzymać przycisk temperatury lub czasu w celu ustawienia parametrów suszenia, umieścić próbkę w wagosuszarce i rozpocząć proces. Czyni to MB23/PL i MB25/PL idealnymi urządzeniami do prowadzenia rutynowych badań przeprowadzanych przez operatorów o różnym stopniu doświadczenia.
- **Kompaktowa i łatwa do czyszczenia konstrukcja** – niewielkie wymiary wagosuszarek MB23/PL i MB25/PL firmy Ohaus (17 x 13 x 28 cm) pozwalają na oszczędność miejsca w laboratorium. Łatwa do czyszczenia komora robocza jest idealna do częstego użycia i nie wymaga drogich zabiegów do utrzymania jej w czystości.

MB23/PL i MB25/PL Wagosuszarki

Dane techniczne

Model	MB23/PL	MB25/PL
Obciążenie maksymalne	110g	
Powtarzalność (odch.std.) (g)	0.3% (próbka 3g) 0.2% (próbka 10g)	0.2% (próbka 3g) 0.05% (próbka 10g)
Dokładność odczytu	0.1% / 0.01g	0.05% / 0.005g
Masa próbki	Typowo 3g do 20g, min. 0.5g	
Interfejs	Dwukierunkowy RS-232	
Timer	1 - 99 minut, 1...60 minut w przedziałach co 30 sekund	
Element grzewczy	Promiennik IR (bez szkła)	Halogen
Zakres temperatur	50°C do 160°C w krokach co 5°C	
Zasilanie	100 do 230 VAC, 50/60 Hz	
Zakres tary	Do maksymalnego obciążenia przez odejmowanie	
Temperatura otoczenia	5° - 40°C	
Wyświetlacz	LCD z podświetleniem	
Wskazania	% wilgotność, % subst. stałej lub masa (g), temperatura, czas	
Średnica szalki	90 mm	
Wymiary (S x W x G)	17 x 13 x 28 cm	
Masa netto	2.3 kg	
Masa brutto	3.9 kg	
Akcesoria dostarczane z urządzeniem		
Szalki jednorazowe (50 szt.)	Standardowo	
Ochrona ochronna	Standardowo	
Uchwyt szalek jednorazowy	Opcja (Nr zam. 11113873)	Standardowo

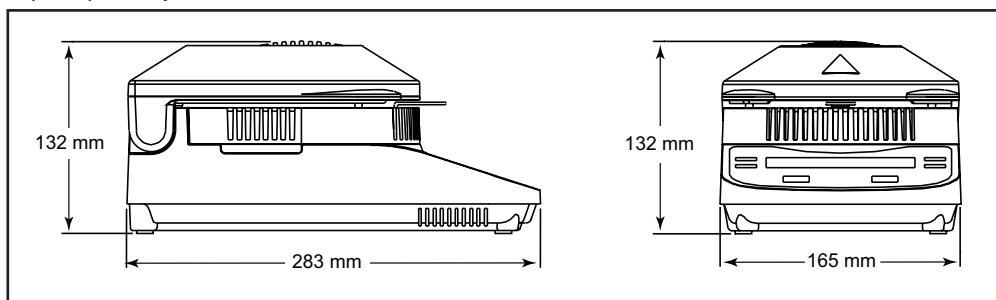


Dzięki niewielkim wymiarom, wagosuszarki MB23/PL i MB25/PL firmy Ohaus zmieszczą się na każdym stole



Wagosuszarka MB23/PL posiada promiennik podczerwieni, natomiast wagosuszarka MB25/PL wyposażona jest w halogenowy element grzewczy

Wymiary zewnętrzne:



Wyposażenie opcjonalne i akcesoria	Numer Ohaus
Zabezpieczenie przed kradzieżą.....	80850000
Blokada (Kensington).....	80850043
Zestaw do kalibracji temperatury.....	11113857
Odważnik kalibracyjny 50g, M1.....	11117146
Szalki jednorazowe (op. 80 szt.).....	80850086
Filtry z włókna szklanego (op. 200 szt.).....	80850087
Szalki wielokrotnego użytku (op. 3 szt.).....	80850088
STP103 Drukarka termiczna EU.....	80251993
STP103 Drukarka termiczna UK.....	80251994
CBM910 Drukarka igłowa EU.....	80252043
SRP275 Drukarka igłowa UK.....	80251989
Kabel STP103.....	80252581
Kabel CBM910.....	80252571
Kabel SRP275.....	21253677
Oprogramowanie Collect.....	80500746

Zapewnienie jakości i wsparcie techniczne

Wszystkie wagosuszarki serii MB firmy Ohaus są produkowane zgodnie z certyfikowanym systemem jakości ISO 9001:2000. Solidna konstrukcja i ścisła kontrola jakości od ponad wieku są znakiem rozpoznawczym wszystkich produktów OHAUS.

www.ohaus.com

* ISO 9001:2000
Certyfikowany system kontroli jakości

© Copyright Ohaus Corporation

